

Flachdachentlüfter DN 90 - 100, einwandig

Produktdatenblatt



Funktion

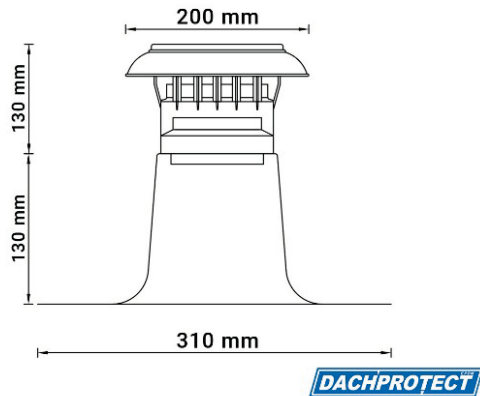
Der Flachdachentlüfter findet im Flachdachbereich Anwendung, um bauliche Schäden und Schimmelbildung zu vermeiden. Er dient zur Luftzirkulation oberhalb der Dämmschicht bei einer belüfteten Dachkonstruktion. Desweiteren kann er auch als Sanierungs- und Entspannungslüfter eingesetzt werden.

Beschreibung

Der einwandige Entlüfter ist aus Aluminium (Flansch) und Polypropylen (Wetterhaube) hergestellt. Die Wetterhaube ist UV-beständig und schützt den Entlüfter vor dem Eindringen von Niederschlag. Aufgrund ihrer Formgebung hat sie eine große Lüftungskapazität.

Ein perfekter Anschluss an DACHPROTECT EPDM Dachbahnen wird durch den Entlüfter gewährleistet. Für den Einbau des Entlüfters werden das DACHPROTECT Formband/Abdeckband 46 cm und die DACHPROTECT EPDM Aktivierung benötigt.

Technische Daten



Der Flachdachentlüfter ist in der Nennweite DN 90 - 100 erhältlich.

Höhe komplett: 260 mm

Höhe Aluminiumflansch: 130 mm

Höhe PP-Haube: 130 mm

Flanschdurchmesser: 310 mm

Gewicht: 0,37 kg

Maximaler Luftstrom: 137 m³/s

Maximale Luftgeschwindigkeit: 6 m/s

Druckdifferenz in Abhängigkeit von Geschwindigkeit und Volumenstrom gemäß EN 13141-5

Druckunterschied	Volumenstrom			
	[Pa]	[m/s]	[m ³ /h]	[l/s]
0,0	0	0	0	0
0,3	1	23	6	
1,1	2	46	13	
2,5	3	69	19	
4,5	4	92	25	
10,2	6	137	38	

Lagerfähigkeit

Die Lagerfähigkeit ist unbegrenzt.

Verarbeitungshinweise

Informationen zur Verarbeitung entnehmen Sie bitte dem Informationsblatt Verarbeitungshinweise Flachdachentlüfter DN 90 - 100, einwandig.