

## Kabeldurchführung DN 60 mm

### Produktdatenblatt



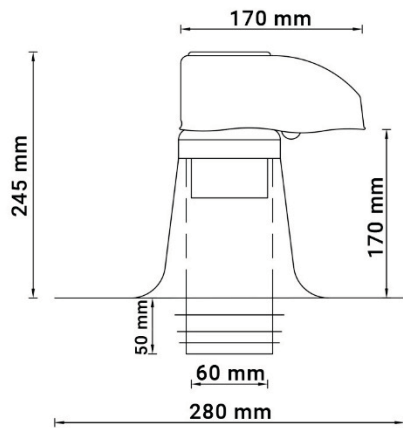
#### **Funktion**

Die Kabeldurchführung findet im Flachdachbereich Anwendung als Durchgang für Energieleitungen. Mit der Kabeldurchführung können Kabel wasserdicht durch das Dach geführt werden.

#### **Beschreibung**

Die einwandige Kabeldurchführung ist aus Aluminium (Flansch und Rohransatz) und Polypropylen (Rohrbogen) hergestellt. Sie ist UV-beständig. Der gesamte Bogen besteht aus drei 45°-Bögen. Mit einem Lippenring werden die Bögen übereinander geschoben. Ein Eindringen von Wasser ist aufgrund der Form der drei Bögen nicht möglich. Der Rohransatz aus Aluminium ist zylindrisch, so dass die Hülse des Rohrbogens an ihrem Platz bleibt. Da die drei 45°-Bögen unabhängig voneinander über das Kabel geschoben werden können, sind die Kabelkanäle schnell und einfach zu installieren. Ein perfekter Anschluss an DACHPROTECT EPDM Dachbahnen wird durch den Flansch der Kabeldurchführung gewährleistet. Für den Einbau der Kabeldurchführung werden das DACHPROTECT Formband/Abdeckband 46 cm und die DACHPROTECT EPDM Aktivierung benötigt.

## Technische Daten



Der Kabeldurchführung ist in der Nennweite DN 60 erhältlich.

Höhe: 325 mm

Flanschdurchmesser: 310 mm

Gewicht: 0,53 kg

### Lagerfähigkeit

Die Lagerfähigkeit ist unbegrenzt.

### Verarbeitungshinweise

Informationen zur Verarbeitung entnehmen Sie bitte dem Informationsblatt Verarbeitungshinweise Kabeldurchführung DN 75 mm.